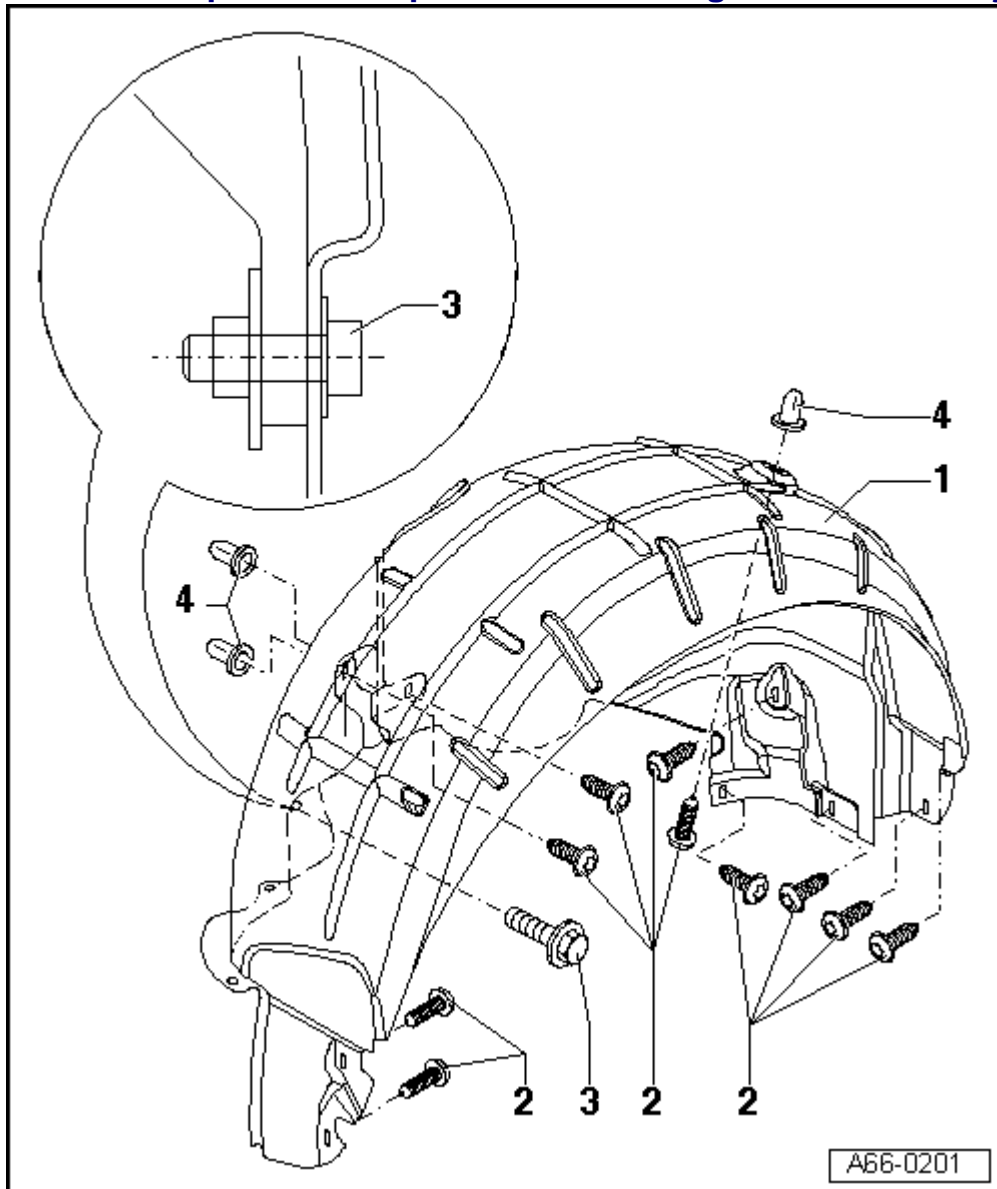
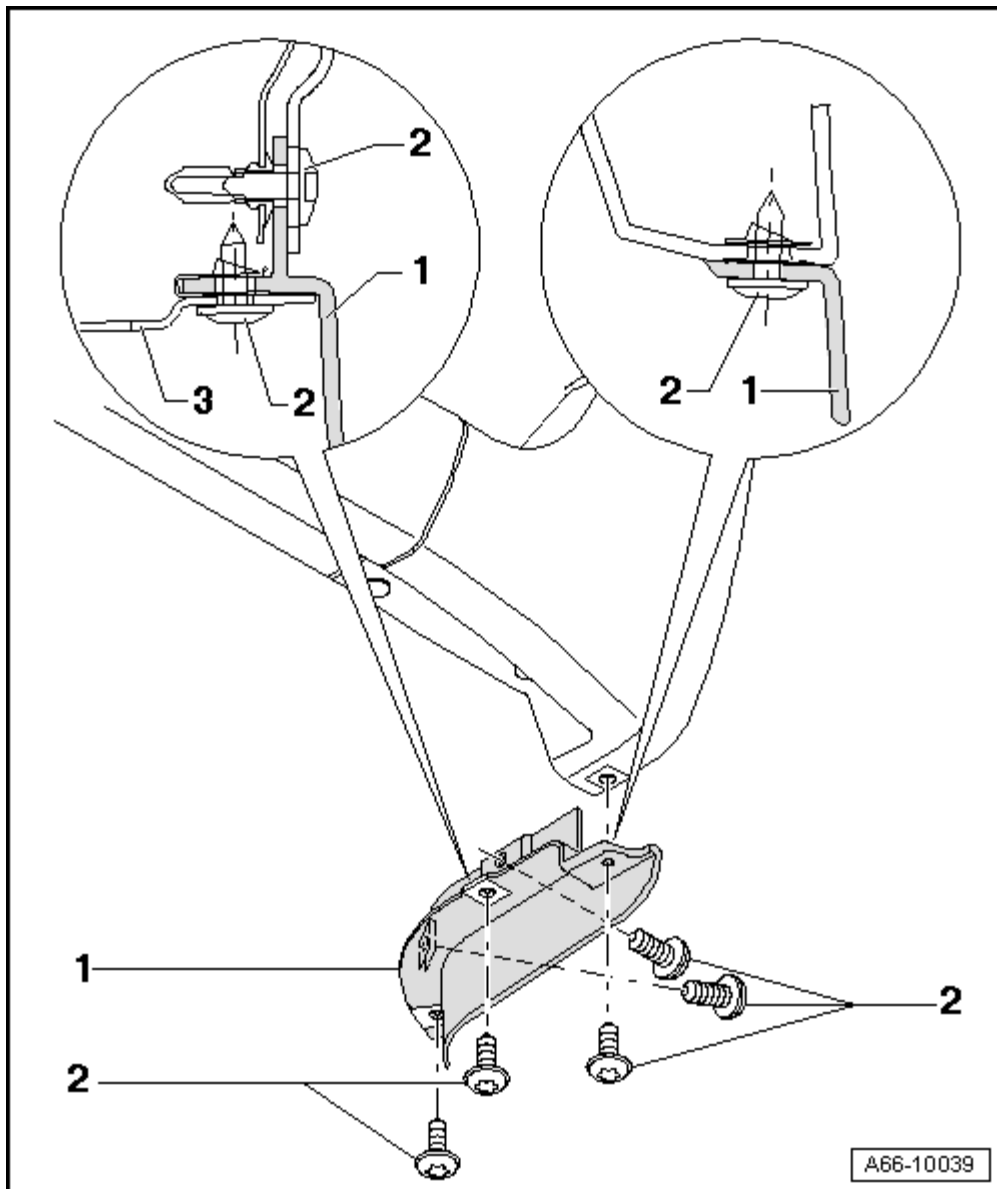


Moldura del pasaruedas posterior: cuadro general de montaje



- 1 - Moldura del pasaruedas posterior
- Antes del desmontaje, desmontar la rueda trasera.
- Desenroscar los tornillos -2-.
- Extraer la moldura del pasaruedas posterior hacia abajo.
- 2 - Tornillo
- 1,5 Nm
- 3 - Tornillo con arandela incorporada
- Sólo se monta en el lado derecho del vehículo.
- 4 - Tuerca de expansión

Spoiler de rueda trasero: cuadro general de montaje



- 1 - Spoiler de rueda trasero
- Desenroscar los tornillos -2- completamente y tirar el spoiler de rueda hacia abajo debajo de la chapa del paso de rueda o bien del revestimiento del piso.
- 2 - Tornillo con arandela incorporada
- 2 Nm
- 3 - Revestimiento delantero del piso